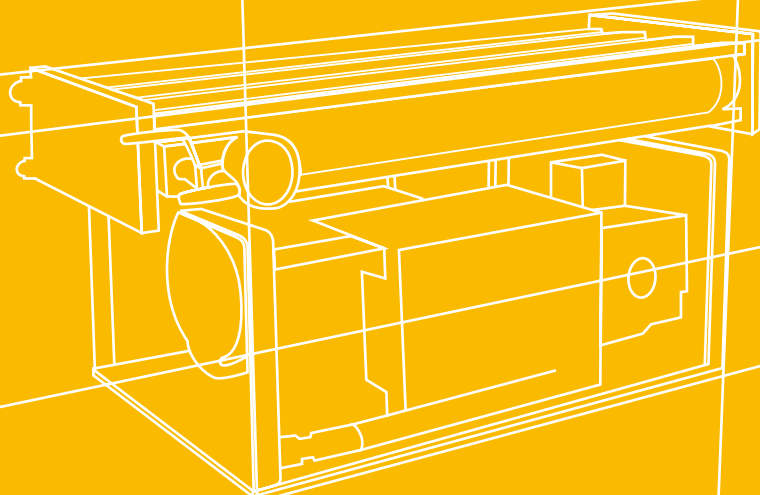




**De l'eau douce  
simplement**



**De 15 à 300 litres par heure**

# La fiabilité et le service Aqua-Base

SLCE vous présente Aqua-Base, une gamme de dessalinisateurs dédiée au monde de la plaisance.

La conception et la qualité de fabrication Aqua-Base vous garantissent un confort, une simplicité d'utilisation et une longévité exceptionnels.

## La simplicité Aqua-Base

- Dessalinisateurs montés sur châssis ou livrés en kit pour une installation dans toutes les configurations
- **Kit d'installation** complet
- Installation et utilisation **ultra simples**
- Tableau de commande **fonctionnel**
- **Entretien simplifié**
- Réseau d'**assistance technique** et de SAV présent dans le **monde entier**

## La fiabilité Aqua-Base

- **Conception** rigoureuse et exigeante
- **Performances** garanties et sécurisées
- **Matériaux et composants** haut de gamme (pompe haute pression CAT, châssis en acier Inox...)
- Dispositif exclusif de contrôle en continu de la **salinité** avec rejet automatique (sauf ETB)

## La maîtrise des deux technologies de dessalinisation

- Solutions Aqua-Base **classiques** à pompe haute pression
- Solutions Aqua-Base à **basse consommation d'énergie** : Dispositif breveté d'amplification de pression et de récupération d'énergie

SLCE vous fait bénéficier de son expérience reconnue en dessalinisation par osmose inverse.

## Eco-Twin La récupération d'énergie

Dans la technologie de la récupération d'énergie, la pompe haute pression est remplacée par un système d'amplification hydraulique alimenté par une unique pompe basse pression.

La gamme Eco-Twin s'appuie sur ce concept développé, testé et breveté par SLCE.

### Les avantages Eco-Twin

- **Très basse consommation** électrique
- **Aucun réglage à effectuer** (fonctionnement entièrement automatique)
- **Fonctionnement remarquablement silencieux et sans vibration** (absence de pompe haute pression)
- **Installation plus facile** (les connexions s'effectuent au moyen de tuyaux basse pression et l'appareil peut être installé dans n'importe quelle position)
- **Entretien simplifié** (pas de vidange de pompe haute pression)

Les gammes Aqua-Base ont été conçues pour répondre à votre besoin en eau douce, quelle que soit votre configuration, avec la même exigence de fiabilité et de simplicité.

## Aqua-Base X

De 30 à  
90 l/h

Nautisme

**Dessalinisateur adapté** aux bateaux de petite taille où l'espace et l'énergie disponible sont limités.

- Alimentation sur batterie ou groupe électrogène
- Pompe basse pression d'alimentation en eau de mer
- Pompe haute pression CAT
- Membranes haute réjection
- Filtre 5 microns
- Sécurité haute pression
- Vanne de réglage de pression
- Manomètre haute pression
- Salinomètre et vanne de rejet automatique



### Options

- Commande à distance
- Rinçage automatique
- Kit de séparation

## Aqua-Base Y

De 60 à  
300 l/h

Yacht  
Charter  
Bateau  
professionnel

**Dessalinisateur de conception** particulièrement robuste, recommandé aux utilisateurs intensifs.

- Alimentation monophasée ou triphasée
- Pompe basse pression d'alimentation en eau de mer
- Pompe haute pression CAT
- Membranes haute réjection
- Filtres 20 et 5 microns
- Sécurité haute et basse pression
- Vanne de réglage de pression
- Manomètre haute et basse pression
- Salinomètre et vanne de rejet automatique
- Horamètre
- Débitmètre



### Options

- Commande à distance
- Rinçage automatique
- Filtre à sable

## Aqua-Base Eco-Twin

De 15 à  
60 l/h

Basse  
consommation  
d'énergie

**Dessalinisateur adapté** aux bateaux où l'énergie disponible est très limitée. Fonctionnement

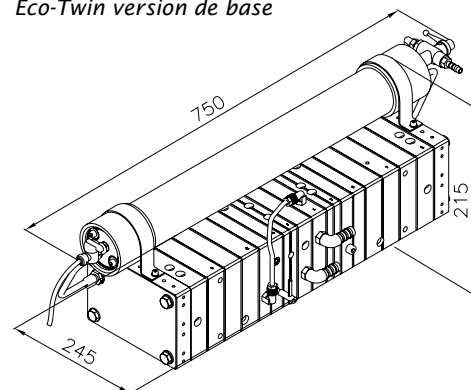
### ETB : Eco-Twin version de base

- Alimentation sur batterie
- Pompe basse pression d'alimentation en eau de mer
- Amplificateur de pression
- Membrane haute réjection
- Filtres 20 et 5 microns
- Manomètre et sécurités de pression



### ETB

Eco-Twin version de base

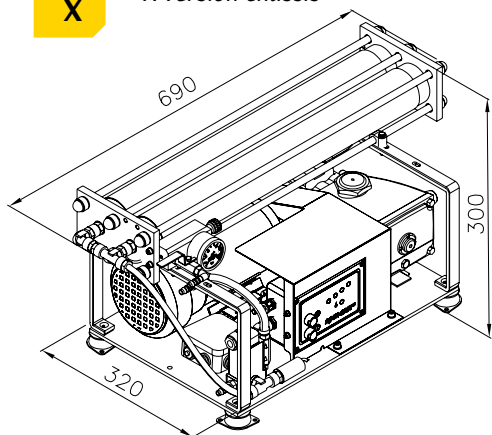


Tous les dessalinisateurs Aqua-Base sont livrés avec un kit d'installation constitué d'une documentation détaillée et d'un ensemble complet d'accessoires de connexion et de fixation (visserie, raccords, tuyaux...).

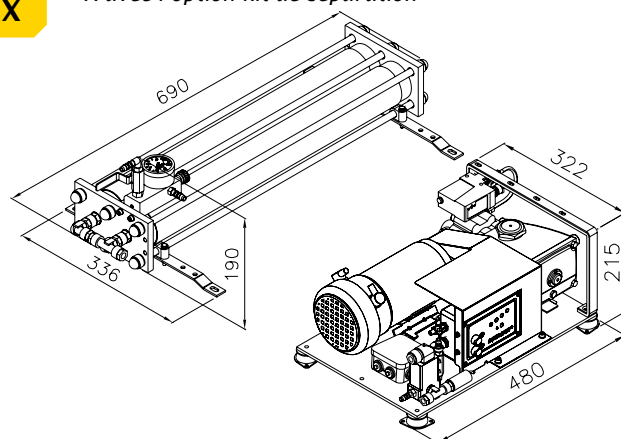


Aqua-Base X

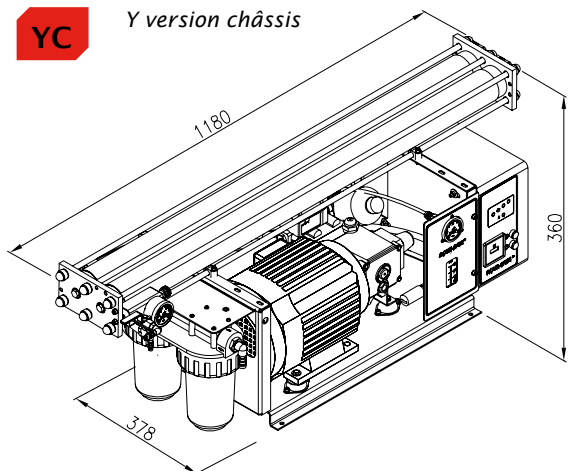
**X** X version châssis



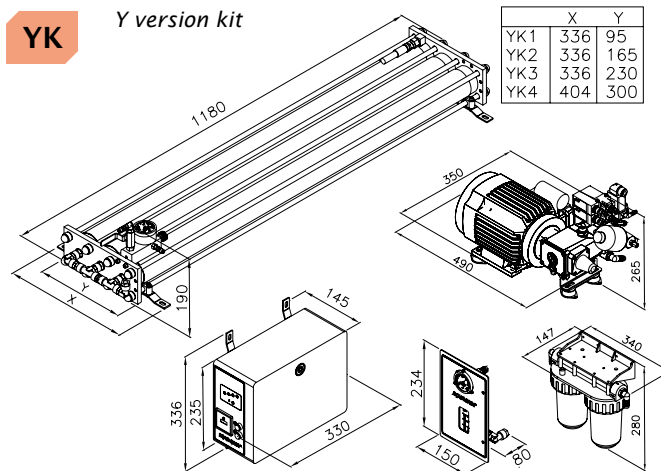
**X** X avec l'option kit de séparation



**YC** Y version châssis



**YK** Y version kit



	X	Y
YK1	336	95
YK2	336	165
YK3	336	230
YK4	404	300

Aqua-Base Y

entièrement automatique, simple et silencieux.

### ETW : Eco-Twin version automatique

- Alimentation sur batterie
- Pompe basse pression d'alimentation en eau de mer
- Amplificateur de pression
- Membrane haute réjection
- Filtres 20 et 5 microns
- Manomètres et sécurités de pression
- Salinomètre et vanne de rejet automatique
- Rinçage automatique

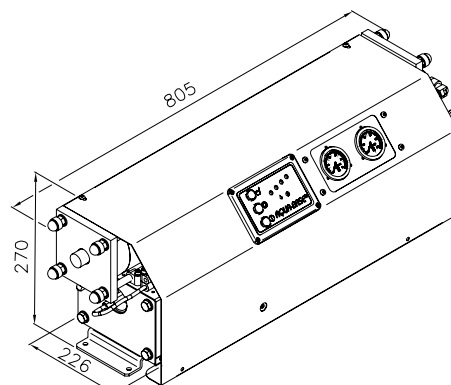
### Options

- Commande à distance



**ETW**

### Eco-Twin version automatique



Aqua-Base Eco-Twin

# Les dessalinisateurs Aqua-Base

Série	Tension			Consommation	Poids	Type
	Batterie	Monophasée	Triphasée			
<b>15 litres par heure</b>						
ETB	12 V	-	-	7 A	32 kg	ETB151
<b>30 litres par heure</b>						
X	12 V	-	-	31 A	34 kg	XD121
X	24 V	-	-	25 A	36 kg	XD241
X	-	230 ou 115 V	-	1 kW	38 kg	XA221
ETW	12 V	-	-	14 A	56 kg	ETW301
ETW	24 V	-	-	8 A	56 kg	ETW302
ETB	12 V	-	-	14 A	38 kg	ETB301
ETB	24 V	-	-	8 A	38 kg	ETB302
<b>50 litres par heure</b>						
X	12 V	-	-	31 A	40 kg	XD122
<b>60 litres par heure</b>						
X	24 V	-	-	25 A	42 kg	XD242
X	-	230 ou 115 V	-	1 kW	44 kg	XA222
YC	-	230 ou 115 V	400 ou 220 V	1,5 kW	61 kg	YC1
YK	-	230 ou 115 V	400 ou 220 V	1,5 kW	52 kg	YK1
ETW	12 V	-	-	29 A	66 kg	ETW601
ETW	24 V	-	-	16 A	66 kg	ETW602
ETB	12 V	-	-	29 A	47 kg	ETB601
ETB	24 V	-	-	16 A	47 kg	ETB602
<b>90 litres par heure</b>						
X	-	230 ou 115 V	-	1 kW	50 kg	XA223
<b>120 litres par heure</b>						
YC	-	230 ou 115 V	400 ou 220 V	1,5 kW	69 kg	YC2
YK	-	230 ou 115 V	400 ou 220 V	1,5 kW	60 kg	YK2
<b>180 litres par heure</b>						
YC	-	230 ou 115 V	400 ou 220 V	2 kW	77 kg	YC3
YK	-	230 ou 115 V	400 ou 220 V	2 kW	68 kg	YK3
<b>240 litres par heure</b>						
YC	-	230 ou 115 V	400 ou 220 V	2 kW	85 kg	YC4
YK	-	230 ou 115 V	400 ou 220 V	2 kW	76 kg	YK4
<b>300 litres par heure</b>						
YC	-	230 V	400 ou 220 V	3 kW	95 kg	YC5
YK	-	230 V	400 ou 220 V	3 kW	86 kg	YK5

Caractéristiques données à +/- 10% à partir d'une eau de mer standard, de salinité 35 g/l et température 25 °C.  
Autres tensions sur demande.

## Les options

### Commande à distance

Intègre les fonctions de commande et de contrôle de l'appareil.

### Rinçage automatique

Permet de rincer les membranes à chaque arrêt de l'appareil.

### Filtre à sable

Améliore la préfiltration de l'eau et prolonge la durée de vie des filtres.